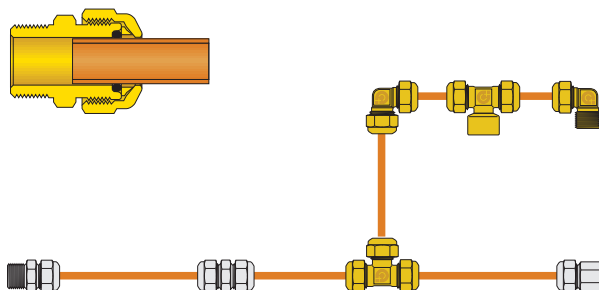


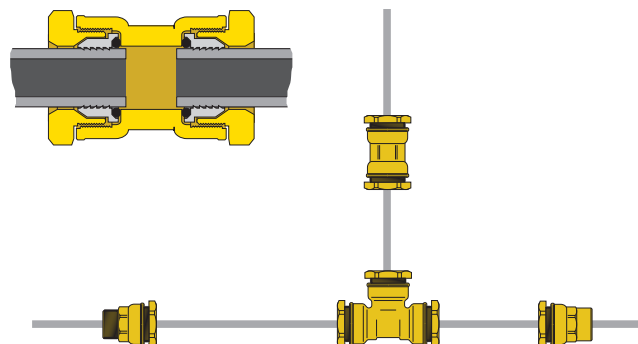
KOPPELINGEN RACCORDS

Het schema is louter indicatief / Le schéma est à titre indicatif

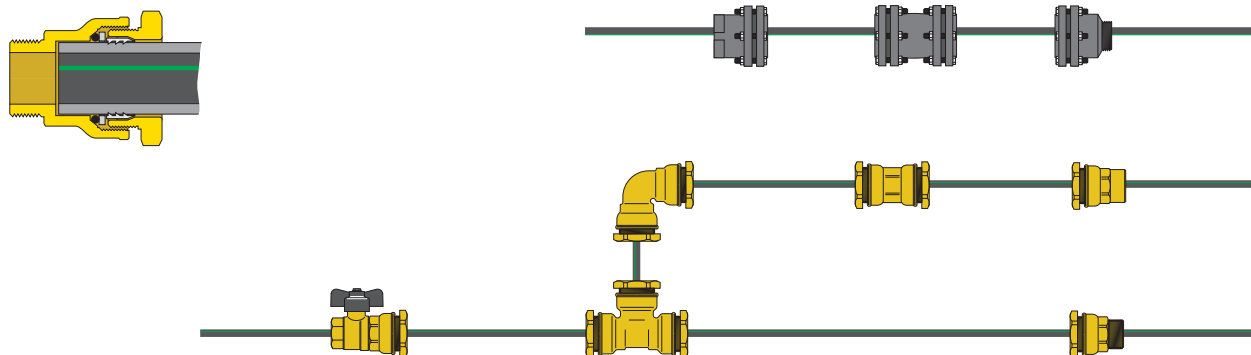
KOPPELINGEN VOOR KOPERBUIS EN STALEN PRECISIEBUIS RACCORDS POUR TUBES CUIVRE ET ACIER



"DECA"-KOPPELINGEN VOOR STAALBUIS RACCORDS "DECA" POUR TUBES ACIER



"DECA"-KOPPELINGEN VOOR PE BUIZEN RACCORDS "DECA" POUR TUBES PE



PAG. / PAGE

Mechanische koppelingen met O-ring dichting /
<i>Raccords mécaniques à tenue O-ring</i> serie 900, 904, 903, 9050, 9057, 9058, 9060, 9067, 9068, 930, 910, 914, 913	9.2, 9.3, 9.4, 9.5
DECA-koppelingen voor PE buizen /
<i>Raccords DECA pour tubes PE</i> serie 860, 875, 861, 876, 862, 888, 863, 864, 865, 866, 867, 868, 869, 870, 871	9.6, 9.7, 9.8
Toebehoren en onderdelen voor DECA-koppelingen /
<i>Accessoires et pièces de rechange pour raccords DECA</i> serie 886, 887, 877, 878, 879	9.9
DECA-koppelingen voor staalbuis / <i>Raccords DECA pour tubes acier</i> serie 890, 891, 893, 894	9.10

**MECHANISCHE KOPPELINGEN MET O-RING DICHTING /
RACCORDS MÉCANIQUES À TENUE O-RING**

Volgens / Suivant EN 1254-2, EN 1254-4

**Voor gas en vloeibare brandstoffen. Volgens EN 549
Pour gaz et combustibles liquides. Suivant EN 549**

**Voor sanitaire installaties en verdeling van drinkwater. Volgens EN 681.1
Pour installations sanitaires et distribution de l'eau potable. Suivant EN 681.1**

Bij de messing koppelingen worden 2 O-ringen meegeleverd:
Een gele O-ring voor gas en vloeibare brandstoffen en een zwarte O-ring voor sanitaire toepassingen
*Les raccords en laiton sont prévus de 2 joints O-ring:
O-ring jaune pour gaz et combustibles liquides et O-ring noir pour des installations sanitaires*



900

Koppeling met binnendraad.
Voor koperbuis of gehard koper, messing, zacht en roestvrij staal.
Met dubbele O-ring. Volgens EN 1254-4.
*Raccord femelle. Pour tube cuivre ou écroui, laiton, acier doux et inox.
Avec double O-ring. Suivant EN 1254-4.*

- **Voor gas en vloeibare brandstoffen
Pour gaz et combustibles liquides**
Gele O-ring, volgens EN 549.
O-ring jaune, suivant EN 549.
t°min.÷max.: -20÷100°C.
- **Voor hydraulische en sanitaire installaties
Pour installations hydrauliques et sanitaires**
Zwarte O-ring, volgens EN 681.1.
O-ring noir, suivant EN 681.1.
Pmax.: 16 bar.
t°min.÷max.: -25÷120°C.



904

Koppeling met buitendraad.
Voor koperbuis of gehard koper, messing, zacht en roestvrij staal.
Met dubbele O-ring. Volgens EN 1254-4.
*Raccord mâle. Pour tube cuivre ou écroui, laiton, acier doux et inox.
Avec double O-ring. Suivant EN 1254-4.*

- **Voor gas en vloeibare brandstoffen
Pour gaz et combustibles liquides**
Gele O-ring, volgens EN 549.
O-ring jaune, suivant EN 549.
t°min.÷max.: -20÷100°C.
- **Voor hydraulische en sanitaire installaties
Pour installations hydrauliques et sanitaires**
Zwarte O-ring, volgens EN 681.1.
O-ring noir, suivant EN 681.1.
Pmax.: 16 bar.
t°min.÷max.: -25÷120°C.

Art. code			
900308	3/8" F - Ø 8	50	-
900310	3/8" F - Ø 10	50	-
900312	3/8" F - Ø 12	50	-
900314	3/8" F - Ø 14	50	-
900410	1/2" F - Ø 10	50	-
900412	1/2" F - Ø 12	50	-
900414	1/2" F - Ø 14	50	-
900415	1/2" F - Ø 15	50	-
900416	1/2" F - Ø 16	50	-
900418	1/2" F - Ø 18	25	-
900516	3/4" F - Ø 16	50	-
900518	3/4" F - Ø 18	25	-
900522	3/4" F - Ø 22	25	-
900622	1" F - Ø 22	25	-
900628*	1" F - Ø 28	25	-

Art. code			
904308	3/8" M - Ø 8	50	-
904310	3/8" M - Ø 10	50	-
904312	3/8" M - Ø 12	50	-
904314	3/8" M - Ø 14	50	-
904410	1/2" M - Ø 10	50	-
904412	1/2" M - Ø 12	50	-
904414	1/2" M - Ø 14	50	-
904415	1/2" M - Ø 15	50	-
904416	1/2" M - Ø 16	50	-
904418	1/2" M - Ø 18	25	-
904514	3/4" M - Ø 14	50	-
904516	3/4" M - Ø 16	50	-
904518	3/4" M - Ø 18	25	-
904522	3/4" M - Ø 22	25	-
904618	1" M - Ø 18	25	-
904622	1" M - Ø 22	25	-
904628*	1" M - Ø 28	10	-

* enkel voor water en ongevaarlijke glycoloplossingen
seulement pour l'eau et des solutions inoffensives avec glycol

* enkel voor water en ongevaarlijke glycoloplossingen
seulement pour l'eau et des solutions inoffensives avec glycol

**MECHANISCHE KOPPELINGEN MET O-RING DICHTING /
RACCORDS MÉCANIQUES À TENUE O-RING**



903

Dubbele koppeling.
Voor koperbuis of gehard koper, messing, zacht en roestvrij staal.
Volgens EN 1254-2.

Manchon double. Pour tube cuivre ou écroui, laiton, acier doux et inox. Suivant EN 1254-2.

- **Voor hydraulische en sanitaire installaties**
Pour installations hydrauliques et sanitaires
Zwarte O-ring, volgens EN 681.1.
O-ring noir, suivant EN 681.1.
Pmax.: 16 bar.
t°min.÷max.: -25÷120°C.

Art. code



903008	Ø 8	50	-
903010	Ø 10	50	-
903012	Ø 12	50	-
903014	Ø 14	50	-
903015	Ø 15	50	-
903016	Ø 16	50	-
903018	Ø 18	25	-
903022	Ø 22	25	-



9057

Kniekoppeling met buitendraad.
Voor koperbuis of gehard koper, messing, zacht en roestvrij staal.
Met dubbele O-ring. Volgens EN 1254-4.

Raccord mâle. Pour tube cuivre ou écroui, laiton, acier doux et inox. Avec double O-ring. Suivant EN 1254-4.

- **Voor gas en vloeibare brandstoffen**
Pour gaz et combustibles liquides
Gele O-ring, volgens EN 549.
O-ring jaune, suivant EN 549.
t°min.÷max.: -20÷100°C.
- **Voor hydraulische en sanitaire installaties**
Pour installations hydrauliques et sanitaires
Zwarte O-ring, volgens EN 681.1.
O-ring noir, suivant EN 681.1.
Pmax.: 16 bar.
t°min.÷max.: -25÷120°C.

Art. code



905730	3/8" M - Ø 10	25	-
905732	3/8" M - Ø 12	25	-
905740	1/2" M - Ø 10	25	-
905742	1/2" M - Ø 12	25	-
905744	1/2" M - Ø 14	25	-
905745	1/2" M - Ø 15	25	-
905746	1/2" M - Ø 16	25	-
905748	1/2" M - Ø 18	25	-
905756	3/4" M - Ø 16	25	-
905758	3/4" M - Ø 18	25	-
905752	3/4" M - Ø 22	25	-



9050

Kniekoppeling.
Voor koperbuis of gehard koper, messing, zacht en roestvrij staal.
Volgens EN 1254-2.

Raccord coude. Pour tube cuivre ou écroui, laiton, acier doux et inox. Suivant EN 1254-2.

- **Voor hydraulische en sanitaire installaties**
Pour installations hydrauliques et sanitaires

Zwarte O-ring, volgens EN 681.1.
O-ring noir, suivant EN 681.1.
Pmax.: 16 bar.
t°min.÷max.: -25÷120°C.

Art. code



905010	Ø 10	25	-
905012	Ø 12	25	-
905014	Ø 14	25	-
905015	Ø 15	25	-
905016	Ø 16	25	-
905018	Ø 18	25	-
905022	Ø 22	25	-



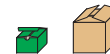
9058

Kniekoppeling met binnendraad.
Voor koperbuis of gehard koper, messing, zacht en roestvrij staal.
Met dubbele O-ring. Volgens EN 1254-4.

Raccord mâle. Pour tube cuivre ou écroui, laiton, acier doux et inox. Avec double O-ring. Suivant EN 1254-4.

- **Voor gas en vloeibare brandstoffen**
Pour gaz et combustibles liquides
Gele O-ring, volgens EN 549.
O-ring jaune, suivant EN 549.
t°min.÷max.: -20÷100°C.
- **Voor hydraulische en sanitaire installaties**
Pour installations hydrauliques et sanitaires
Zwarte O-ring, volgens EN 681.1.
O-ring noir, suivant EN 681.1.
Pmax.: 16 bar.
t°min.÷max.: -25÷120°C.

Art. code



905830	3/8" F - Ø 10	25	-
905832	3/8" F - Ø 12	25	-
905840	1/2" F - Ø 10	25	-
905842	1/2" F - Ø 12	25	-
905844	1/2" F - Ø 14	25	-
905845	1/2" F - Ø 15	25	-
905846	1/2" F - Ø 16	25	-
905848	1/2" F - Ø 18	25	-
905856	3/4" F - Ø 16	25	-
905858	3/4" F - Ø 18	25	-
905852	3/4" F - Ø 22	25	-

**MECHANISCHE KOPPELINGEN MET O-RING DICHTING /
RACCORDS MÉCANIQUES À TENUE O-RING**



9060

T-koppeling.
Voor koperbuis of gehard koper, messing, zacht en roestvrij staal.
Volgens EN 1254-2.

*Raccord en Té.
Pour tube cuivre ou écroui, laiton, acier doux et inox.
Suivant EN 1254-2.*

- **Voor hydraulische en sanitaire installaties**
Pour installations hydrauliques et sanitaires
Zwarte O-ring, volgens EN 681.1.
O-ring noir, suivant EN 681.1.
Pmax.: 16 bar.
t°min.÷max.: -25÷120°C.

Art. code			
906010	Ø 10	25	–
906012	Ø 12	25	–
906014	Ø 14	25	–
906015	Ø 15	25	–
906016	Ø 16	25	–
906018	Ø 18	25	–
906022	Ø 22	20	–



9068

T-koppeling met binnendraad.
Voor koperbuis of gehard koper, messing, zacht en roestvrij staal.
Volgens EN 1254-4.

*Raccord en Té, femelle. Pour tube cuivre ou écroui, laiton, acier doux et inox.
Suivant EN 1254-4.*

- **Voor hydraulische en sanitaire installaties**
Pour installations hydrauliques et sanitaires
Zwarte O-ring, volgens EN 681.1.
O-ring noir, suivant EN 681.1.
Pmax.: 16 bar.
t°min.÷max.: -25÷120°C.

Art. code			
906830	3/8" F - Ø 10	25	–
906832	3/8" F - Ø 12	25	–
906840	1/2" F - Ø 10	25	–
906842	1/2" F - Ø 12	25	–
906844	1/2" F - Ø 14	25	–
906845	1/2" F - Ø 15	25	–
906846	1/2" F - Ø 16	25	–
906858	3/4" F - Ø 18	25	–
906852	3/4" F - Ø 22	20	–



9067

T-koppeling met buitendraad.
Voor koperbuis of gehard koper, messing, zacht en roestvrij staal.
Volgens EN 1254-4.

Raccord en Té mâle. Pour tube cuivre ou écroui, laiton, acier doux et inox. Suivant EN 1254-4.

- **Voor hydraulische en sanitaire installaties**
Pour installations hydrauliques et sanitaires
Zwarte O-ring, volgens EN 681.1.
O-ring noir, suivant EN 681.1.
Pmax.: 16 bar.
t°min.÷max.: -25÷120°C.

Art. code			
906740	1/2" M - Ø 10	25	–
906742	1/2" M - Ø 12	25	–
906744	1/2" M - Ø 14	25	–
906745	1/2" M - Ø 15	25	–
906746	1/2" M - Ø 16	25	–
906758	3/4" M - Ø 18	25	–
906752	3/4" M - Ø 22	20	–



930

Kniekoppeling met muursteun.
Voor koperbuis of gehard koper, messing, zacht en roestvrij staal.
Met dubbele O-ring. Volgens EN 1254-4.

*Raccord coude avec prise murale.
Pour tube cuivre ou écroui, laiton, acier doux et inox. Avec double O-ring.
Suivant EN 1254-4.*

- **Voor gas en vloeibare brandstoffen**
Pour gaz et combustibles liquides
Gele O-ring, volgens EN 549.
O-ring jaune, suivant EN 549.
t°min.÷max.: -20÷100°C.
- **Voor hydraulische en sanitaire installaties**
Pour installations hydrauliques et sanitaires
Zwarte O-ring, volgens EN 681.1.
O-ring noir, suivant EN 681.1.
Pmax.: 16 bar.
t°min.÷max.: -25÷120°C.

Art. code			
930412	1/2" F - Ø 12	25	–
930414	1/2" F - Ø 14	25	–
930416	1/2" F - Ø 16	25	–

**MECHANISCHE KOPPELINGEN MET O-RING DICHTING /
RACCORDS MÉCANIQUES À TENUE O-RING**



910

Koppeling met binnendraad.
Voor koperbuis of gehard koper,
messing, zacht en roestvrij staal.
Verchroomd. Volgens EN 1254-4.
*Raccord femelle. Pour tube cuivre
ou écroui, laiton, acier doux et inox.
Chromé. Suivant EN 1254-4.*



- **Voor hydraulische en sanitaire installaties**
Pour installations hydrauliques et sanitaires
Zwarte O-ring, volgens EN 681.1.
O-ring noir, suivant EN 681.1.
Pmax.: 16 bar.
t°min.÷max.: -25÷120°C.





913

Dubbele koppeling.
Voor koperbuis of gehard koper,
messing, zacht en roestvrij staal.
Verchroomd. Volgens EN 1254-2.
*Manchon double.
Pour tube cuivre ou écroui,
laiton, acier doux et inox.
Chromé. Suivant EN 1254-2.*

- **Voor hydraulische en sanitaire installaties**
Pour installations hydrauliques et sanitaires
Zwarte O-ring, volgens EN 681.1.
O-ring noir, suivant EN 681.1.
Pmax.: 16 bar.
t°min.÷max.: -25÷120°C.

Art. code			
910310	3/8" F - Ø 10	50	-
910312	3/8" F - Ø 12	50	-
910314	3/8" F - Ø 14	50	-
910410	1/2" F - Ø 10	50	-
910412	1/2" F - Ø 12	50	-
910414	1/2" F - Ø 14	50	-
910415	1/2" F - Ø 15	50	-



Art. code			
913010	Ø 10	50	-
913012	Ø 12	50	-
913014	Ø 14	50	-



914

Koppeling met buitendraad.
Voor koperbuis of gehard koper,
messing, zacht en roestvrij staal.
Verchroomd. Volgens EN 1254-4.
*Raccord mâle. Pour tube cuivre
ou écroui, laiton, acier doux et inox.
Chromé. Suivant EN 1254-4.*

- **Voor hydraulische en sanitaire installaties**
Pour installations hydrauliques et sanitaires
Zwarte O-ring, volgens EN 681.1.
O-ring noir, suivant EN 681.1.
Pmax.: 16 bar.
t°min.÷max.: -25÷120°C.

Art. code			
914310	3/8" M - Ø 10	50	-
914312	3/8" M - Ø 12	50	-
914314	3/8" M - Ø 14	50	-
914410	1/2" M - Ø 10	50	-
914412	1/2" M - Ø 12	50	-
914414	1/2" M - Ø 14	50	-
914415	1/2" M - Ø 15	50	-

DECA-KOPPELINGEN VOOR PE BUIZEN /
RACCORDS DECA POUR TUBES PE



860

DECA-koppeling met binnendraad.
Van messing. Voor PE buizen voor water.

*Raccord DECA femelle.
En laiton. Pour tubes PE pour l'eau.*

Pmax.: 16 bar.
t°max.: 40°C.



Art. code



860420	Ø 20 x 1/2"	F	12	60
860421	Ø 21 x 1/2"	F	12	60
860525	Ø 25 x 3/4"	F	10	50
860527	Ø 27 x 3/4"	F	10	50
860625	Ø 25 x 1"	F	10	60
860632	Ø 32 x 1"	F	10	50
860634	Ø 34 x 1"	F	10	50
860740	Ø 40 x 1 1/4"	F	10	50
860850	Ø 50 x 1 1/2"	F	5	25
860963	Ø 63 x 2"	F	8	-



861

DECA-koppeling met buitendraad.
Van messing. Voor PE buizen voor water.

*Raccord DECA mâle.
En laiton. Pour tubes PE pour l'eau.*

Pmax.: 16 bar.
t°max.: 40°C.



Art. code



861420	Ø 20 x 1/2"	M	12	60
861421	Ø 21 x 1/2"	M	12	60
861525	Ø 25 x 3/4"	M	10	50
861527	Ø 27 x 3/4"	M	10	50
861625	Ø 25 x 1"	M	10	60
861632	Ø 32 x 1"	M	10	50
861634	Ø 34 x 1"	M	10	50
861740	Ø 40 x 1 1/4"	M	10	50
861850	Ø 50 x 1 1/2"	M	5	25
861963	Ø 63 x 2"	M	8	-



860

Koppeling met binnendraad.
Van gietijzer. Voor PE buizen voor water.

*Raccord femelle.
En fonte. Pour tubes PE pour l'eau.*

Pmax.: 10 bar.
t°max.: 40°C.



Art. code

860075	Ø 75 x 2 1/2"	F	1	-
860090	Ø 90 x 3"	F	1	-
860110	Ø 110 x 4"	F	1	-



861

Koppeling met buitendraad.
Van gietijzer. Voor PE buizen voor water.

*Raccord mâle.
En fonte. Pour tubes PE pour l'eau.*

Pmax.: 10 bar.
t°max.: 40°C.



Art. code

861075	Ø 75 x 2 1/2"	M	1	-
861090	Ø 90 x 3"	M	1	-
861110	Ø 110 x 4"	M	1	-



875

DECA-verloopkoppeling met binnendraad.
Van messing. Voor PE buizen voor water.

*Raccord DECA femelle réduit.
En laiton. Pour tubes PE pour l'eau.*

Pmax.: 16 bar.
t°max.: 40°C.



Art. code



875425	Ø 25 x 1/2"	F	10	50
875532	Ø 32 x 3/4"	F	10	50
875640	Ø 40 x 1"	F	10	50



876

DECA-koppeling met binnendraad.
Met wartel. Van messing.
Voor PE buizen voor water.

*Raccord DECA femelle avec écrou.
En laiton. Pour tubes PE pour l'eau.*

Pmax.: 16 bar.
t°max.: 40°C.



Art. code



876520	Ø 20 x 3/4"	F	15	75
876525	Ø 25 x 3/4"	F	12	60
876625	Ø 25 x 1"	F	12	60
876632	Ø 32 x 1"	F	10	50

DECA-KOPPELINGEN VOOR PE BUIZEN /
RACCORDS DECA POUR TUBES PE



862

DECA-verloopkoppeling met buitendraad.
Van messing. Voor PE buizen voor water.

*Raccord DECA mâle réduit.
En laiton. Pour tubes PE pour l'eau.*

Pmax.: 16 bar.
t°max.: 40°C.



Art. code

Art. code	Ø	Size	Material	Box	Carton
862320	Ø 20	x 3/8"	M	12	60
862425	Ø 25	x 1/2"	M	10	50
862532	Ø 32	x 3/4"	M	10	50
862640	Ø 40	x 1"	M	10	50
862750	Ø 50	x 1 1/4"	M	5	25
862863	Ø 63	x 1 1/2"	M	8	-



863

Dubbele koppeling.
Van gietijzer. Voor PE buizen voor water.

*Raccord à manchon.
En fonte. Pour tubes PE pour l'eau.*

Pmax.: 10 bar.
t°max.: 40°C.

Art. code

Art. code	Ø	Material	Box	Carton
863075	Ø 75	M	1	-
863090	Ø 90	M	1	-
863110	Ø 110	M	1	-
863125	Ø 125	M	1	-



888

Flenskoppeling.
Van gietijzer. Voor PE buizen voor water.

*Raccord à brides.
En fonte. Pour tubes PE pour l'eau.*

Pmax.: 10 bar.
t°max.: 40°C.

Art. code

Art. code	Ø	Size	Material	Box	Carton
888075	Ø 75	x DN 65	M	1	-
888090	Ø 90	x DN 80	M	1	-
888110	Ø 110	x DN 100	M	1	-
888125	Ø 125	x DN 100	M	1	-



864

DECA T-koppeling.
Van messing. Voor PE buizen voor water.

*Raccord DECA en Té.
En laiton. Pour tubes PE pour l'eau.*

Pmax.: 16 bar.
t°max.: 40°C.



Art. code

Art. code	Ø	Material	Box	Carton
864020	Ø 20	M	10	50
864021	Ø 21	M	10	50
864025	Ø 25	M	10	50
864027	Ø 27	M	5	25
864032	Ø 32	M	5	25
864034	Ø 34	M	4	20
864040	Ø 40	M	5	-
864050	Ø 50	M	5	-
864063	Ø 63	M	5	-



863

Dubbele DECA koppeling.
Van messing. Voor PE buizen voor water.

*Raccord DECA à manchon.
En laiton. Pour tubes PE pour l'eau.*

Pmax.: 16 bar.
t°max.: 40°C.



Art. code

Art. code	Ø	Material	Box	Carton
863020	Ø 20	M	15	75
863021	Ø 21	M	15	75
863025	Ø 25	M	12	60
863027	Ø 27	M	10	50
863032	Ø 32	M	10	50
863034	Ø 34	M	5	25
863040	Ø 40	M	5	25
863050	Ø 50	M	5	25
863063	Ø 63	M	6	-



865

DECA T-koppeling met verloop.
Van messing. Voor PE buizen voor water.

*Raccord DECA en Té réduit.
En laiton. Pour tubes PE pour l'eau.*

Pmax.: 16 bar.
t°max.: 40°C.



Art. code

Art. code	Ø	Size	Material	Box	Carton
865420	Ø 20	x 1/2"	M x 3/8"	F	10 50
865525	Ø 25	x 3/4"	M x 1/2"	F	10 50
865632	Ø 32	x 1"	M x 3/4"	F	5 25
865740	Ø 40	x 1 1/4"	M x 1"	F	5 -
865850	Ø 50	x 1 1/2"	M x 1 1/4"	F	5 -
865963	Ø 63	x 2"	M x 1 1/2"	F	5 -

DECA-KOPPELINGEN VOOR PE BUIZEN /
RACCORDS DECA POUR TUBES PE



866

DECA kniekoppeling.
Van messing. Voor PE buizen voor water.

Raccord DECA coude.
En laiton. Pour tubes PE pour l'eau.

Pmax.: 16 bar.
t°max.: 40°C.



Art. code

866020	Ø 20	10	50
866025	Ø 25	10	50
866032	Ø 32	5	25
866040	Ø 40	4	20
866050	Ø 50	3	15
866063	Ø 63	5	-



869

DECA kniekoppeling met binnendraad,
met muursteun. Van messing.
Voor PE buizen voor water.

Raccord DECA coude femelle,
avec prise murale. En laiton.
Pour tubes PE pour l'eau.

Pmax.: 16 bar.
t°max.: 40°C.



Art. code

869420	Ø 20 x 1/2" F	5	25
869425	Ø 25 x 1/2" F	4	20
869525	Ø 25 x 3/4" F	4	20



867

DECA kniekoppeling met buitendraad.
Van messing. Voor PE buizen voor water.

Raccord DECA coude mâle.
En laiton. Pour tubes PE pour l'eau.

Pmax.: 16 bar.
t°max.: 40°C.



Art. code

867420	Ø 20 x 1/2" M	10	50
867525	Ø 25 x 3/4" M	10	50
867632	Ø 32 x 1" M	10	50
867740	Ø 40 x 1 1/4" M	4	20
867850	Ø 50 x 1 1/2" M	4	20
867963	Ø 63 x 2" M	5	-

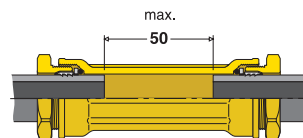


870

Dubbele DECA koppeling
voor herstellingen. Van messing.
Voor PE buizen voor water.

Raccord DECA à manchon,
pour réparations. En laiton.
Pour tubes PE pour l'eau.

Pmax.: 16 bar.
t°max.: 40°C.



Art. code

870025	Ø 25	10	50
870032	Ø 32	5	25
870040	Ø 40	4	20
870050	Ø 50	3	15



868

DECA kniekoppeling met binnendraad.
Van messing. Voor PE buizen voor water.

Raccord DECA coude femelle.
En laiton. Pour tubes PE pour l'eau.

Pmax.: 16 bar.
t°max.: 40°C.



Art. code

868420	Ø 20 x 1/2" F	10	50
868525	Ø 25 x 3/4" F	10	50
868632	Ø 32 x 1" F	10	50
868740	Ø 40 x 1 1/4" F	4	20
868850	Ø 50 x 1 1/2" F	4	20
868963	Ø 63 x 2" F	5	-



871

DECA-koppeling met kogelkraan.
Van messing. Voor PE buizen voor water.

Raccord DECA avec vanne à sphère.
En laiton. Pour tubes PE pour l'eau.

Pmax.: 16 bar.
t°max.: 40°C.

Art. code

871425	Ø 25 x 1/2" F	10	50
871532	Ø 32 x 3/4" F	5	25



TOEBEHOREN EN ONDERDELEN VOOR DECA-KOPPELINGEN /
ACCESSOIRES ET PIÈCES DE RECHANGE POUR RACCORDS DECA



886

Verloopkoppeling.
Réduction.



Art. code

Art. code			
886022	van/de Ø 25 naar/à Ø 20	1	–
886032	van/de Ø 32 naar/à Ø 25	1	–
886043	van/de Ø 40 naar/à Ø 32	1	–
886054	van/de Ø 50 naar/à Ø 40	1	–
886065	van/de Ø 63 naar/à Ø 50	1	–



887

Verstevigingsbus.
Insert de renfort.



Serie / Série S 5 PN 4

Art. code

Art. code			
887130	20 x 3	10	–
887230	25 x 3	10	–
887330	32 x 3	10	–
887437	40 x 3,7	5	–
887546	50 x 4,6	5	–
887658	63 x 5,8	5	–

Serie / Série S 8 PN 2,5÷4

Art. code

Art. code			
887430	40 x 3	5	–
887530	50 x 3	5	–
887636	63 x 3,6	5	–

Serie / Série PN 10 (Water / Eau)

Art. code

Art. code			
887120	20 x 2	10	–
887223	25 x 2,3	10	–
887330	32 x 3	10	–
887437	40 x 3,7	5	–
887546	50 x 4,6	5	–
887658	63 x 5,8	5	–

Voor buizen REHAU / Pour tubes REHAU

Art. code

Art. code			
887128	20 x 2,8	10	–
887235	25 x 3,5	10	–



877

Buisklemring.
Bague serre-tube.

Art. code

Art. code			
877020	Ø 20 messing / laiton	1	–
877021	Ø 21 messing / laiton	1	–
877121	Ø 21 ductiel staal / acier ductile	1	–
877025	Ø 25 messing / laiton	1	–
877027	Ø 27 messing / laiton	1	–
877127	Ø 27 ductiel staal / acier ductile	1	–
877032	Ø 32 messing / laiton	1	–
877034	Ø 34 messing / laiton	1	–
877134	Ø 34 ductiel staal / acier ductile	1	–
877040	Ø 40 messing / laiton	1	–
877050	Ø 50 messing / laiton	1	–
877063	Ø 63 messing / laiton	1	–



878

Drukring.
Rondelle en laiton.

Art. code

Art. code			
878020	Ø 20	1	–
878021	Ø 21	1	–
878025	Ø 25	1	–
878027	Ø 27	1	–
878032	Ø 32	1	–
878034	Ø 34	1	–
878040	Ø 40	1	–
878050	Ø 50	1	–
878063	Ø 63	1	–



879

O-ring.
Joint O-ring.

Art. code

Art. code			
879020	Ø 20	1	–
879021	Ø 21	1	–
879025	Ø 25	1	–
879027	Ø 27	1	–
879032	Ø 32	1	–
879034	Ø 34	1	–
879040	Ø 40	1	–
879050	Ø 50	1	–
879063	Ø 63	1	–

**DECA-KOPPELINGEN VOOR STAALBUIS /
RACCORDS DECA POUR TUBES ACIER**

Koppelingen voor staalbuis met nominale buitendiameters voor gasdraad. Buisklemring van RVS.

Raccords pour tuyauteries en acier avec diamètre extérieur nominal pour filetage gaz. Bague serre-tube en acier inox.



890

Koppeling met binnendraad.
Van messing. Voor staalbuis.

*Raccord femelle.
En laiton. Pour tubes acier.*

Pmax.: 16 bar.
t°max.: 40°C.

Art. code



890421	Ø 21 x 1/2" F	12	60
890527	Ø 27 x 3/4" F	10	50
890634	Ø 34 x 1" F	10	50



891

Koppeling met buitendraad.
Van messing. Voor staalbuis.

*Raccord mâle.
En laiton. Pour tubes acier.*

Pmax.: 16 bar.
t°max.: 40°C.

Art. code



891421	Ø 21 x 1/2" M	12	60
891527	Ø 27 x 3/4" M	10	50
891634	Ø 34 x 1" M	10	50

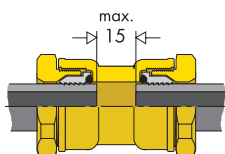


893

Dubbele koppeling.
Van messing. Voor staalbuis.
Zonder aanslag, voor herstellingen.

*Raccord à manchon.
En laiton.
Pour tubes acier.
Sans arrêt, pour réparations.*

Pmax.: 16 bar.
t°max.: 40°C.



Art. code



893021	Ø 21	15	75
893027	Ø 27	10	50
893034	Ø 34	5	25



894

T-koppeling.
Van messing. Voor staalbuis.

*Raccord en Té.
En laiton. Pour tubes acier.*

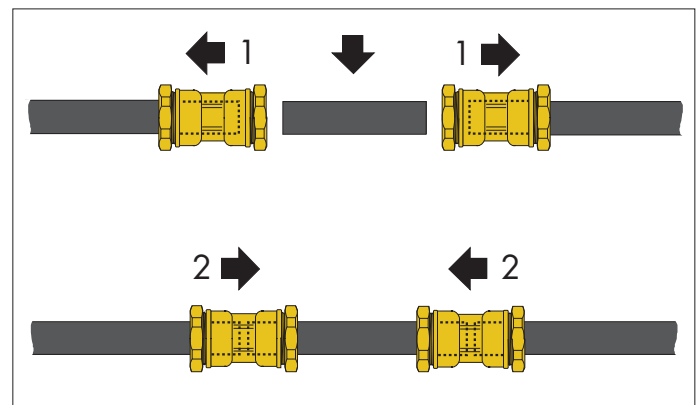
Pmax.: 16 bar.
t°max.: 40°C.

Art. code



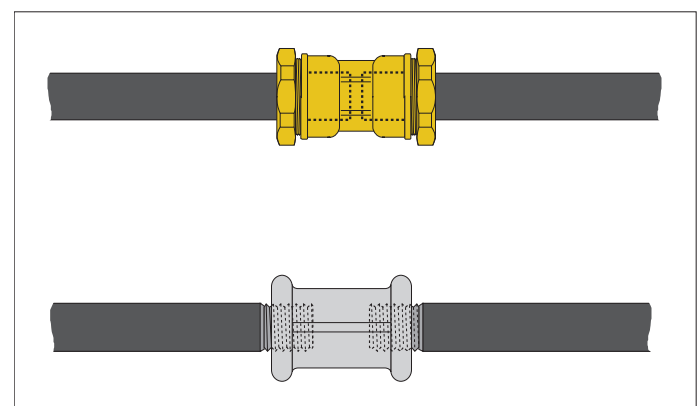
894021	Ø 21	10	50
894027	Ø 27	5	25
894034	Ø 34	4	20

Toepassingsvoorbeeld / Exemple d'application



Voorbeeld van een herstelling door gebruik te maken van een tweede dubbele koppeling.

Exemple d'une réparation en utilisant un deuxième raccord à manchon.



Door het gebruik van de koppelingen van de serie FERRO voor het verbinden van verzinkte buisleidingen, worden de corrosieproblemen die zich voordoen bij de traditionele koppelingen voorkomen. De traditionele koppeling bedekt niet de volledige, niet gegalvaniseerde schroefdraad. De buis verzwakt op de diameter en is onderhevig aan corrosie.

En utilisant les raccords de la série FERRO pour le raccordement des tuyaux galvanisés, on évite les problèmes de corrosion inhérente à l'utilisation de raccords traditionnels. Le raccord traditionnel ne couvre pas complètement le filet non-galvanisé. Le tuyau affaiblit sur le diamètre et il est sujet à corrosion.